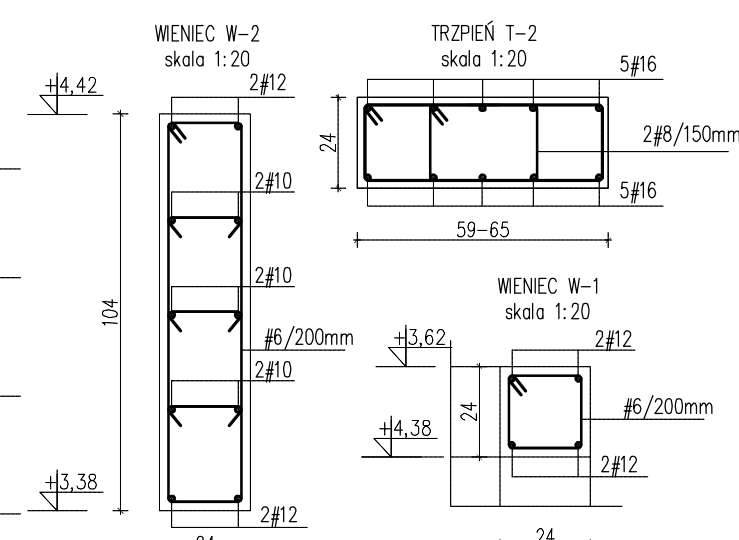


- 8 - ROZPATRYWAĆ Z CAŁOŚCIĄ DOKUMENTACJĄ. NINIEJSZY PROJEKT NIE MOŻE BYĆ ROZPATRYWANY BEZ UWZGLĘDNIENIA OPISU TECHNICZNEGO, KTÓRY JEST JEGO INTEGRALNĄ CZĘŚCIĄ.
- 9 - RYSUNKI BRANŻY ARCHITEKTONICZNEJ SĄ RYSUNKAMI PODSTAWOWYMI PROJEKTU, W PRZYPADKU NIEZGODNOŚCI POMIĘDZY RYSUNKAMI ARCHITEKTONICZNYMI I BRANŻOWYMI NALEŻY JE NIEZGODNOŚCI WYJAŚNIĆ Z PROJEKTANTEM.
- 10 - PROJEKT STANOWI INTEGRALNĄ CAŁOŚĆ Z PROJEKTEM BRANŻY ARCHITEKTONICZNEJ I INSTALACYJNEJ.
- 11 - ZAUWAŻONE EWENTUALNE NIEZGODNOŚCI NA RYSUNKACH I OPISACH NALEŻY NIEZWŁOCZNIE ZGŁOSIĆ PROJEKTANTOWI W CELU WYJAŚNIENIA.
- 12 - PRZED ROZPOCZĘCIEM ROBÓT WYKONAWCA POWINIEN SPRAWDZIĆ NA BUDOWIE WSZYSTKIE WYMIARY ORAZ RZĘDNE WYSOKOŚCIOWE, EWENTUALNE ROZBIĘŻNOŚCI ZGŁOSIĆ PROJEKTANTOWI W CELU UZGODNIENIA ROZWIĄZAŃ ZAMIENNYCH.
- 13 - WSZELKIE PRACE WYKONYWAĆ ZGODNIE Z ZASADAMI PRAWA, SZTUKI BUDOWLANEJ ORAZ INSTRUKCJAMI PRODUCENTÓW MATERIAŁÓW BUDOWLANYCH.

**- PODSTAWĄ DO WYKONANIA PROJEKTOWANYCH ELEMENTÓW JEST PROJEKT WYKONAWCZY OPRACOWANY PRZEZ UPRAWNIENEGO PROJEKTANTA.**

- UWAGA:
1. BETON C 25/30, STAL A-III (#10, #12, #16), A-I (#6, #8)
  2. OTULINA min. 20 mm, OD GRUNTU min. 50 mm.
  3. STAL PROFILOWA S 235
  - BS-1 - HEA 100
  - BS-2 - IPE 160
  - BS-3 - HEA 220
  - BS-4 - IPE 220
  4. WYMIARY PRZEKROJÓW ELEMENTÓW (b x h) w CENTYMETRACH, RZĘDNE PODANO W METRACH. G.P. - RZĘDNA GÓRY EL., D.P. - RZĘDNA DOŁU EL.
  5. PODANE RZĘDNE OKREŚLAJĄ POZIOM POSADZONIENIA ELEMENTU.
  6. ŻELBETOWĄ PŁYTĘ PS-1 ZBROIĆ GÓRĄ I DOŁEM SIATKĄ PRĘTÓW #10 W ROZSTAWIE 180 mm.
  7. BSCH - 1...4 - PREFABRYKOWANE ŻELBETOWE BIEGI SCHODOWE.
  8. W TOKU REALIZACJI ROBÓT SPRAWDZIĆ PRZYJĘTE POZIOMY ELEMENTÓW KONSTRUKCJI
  9. WSZYSTKIE MIESZANKI BETONOWE DOKŁADNIE ZAGĘŚCIĆ WIBRATORAMI WŁĘBNYMI W CELU UZYSKANIA ODPOWIEDNIEJ WYTRZYMAŁOŚCI BETONU.
  10. NA PODKŁADZIE Z BLACH TRAPEZOWYCH TR 18 i TR 50 WYKONAĆ WYLEWKĘ BETONOWĄ ZBROJONĄ SIATKĄ PRĘTÓW #4 /150mm
  11. PODSTAWĄ DO WYKONANIA OBIEKTU JEST PROJEKT WYKONAWCZY OPRACOWANY PRZEZ UPRAWNIENEGO PROJEKTANTA.



JEDNOSTKA PROJEKTOWA <b>Pavo</b> PRACOWNIA ARCHITEKTURY		PAVO Pracownia Architektury Paweł Wołyni ul. Wojska Polskiego 16, 48-370 Paczków tel.: +48 692 48 90 75 e-mail: biuro@pavopracownia.pl	
PROJEKTANT mgr inż. Władysław Szydełko UPRAWNIENIA BUDOWLANE W SPECJALNOŚCI KONSTRUKCYJNEJ NR 41005/04	PODPIS	PRACOWNIA mgr inż. Mariusz Skuza UPRAWNIENIA BUDOWLANE W SPECJALNOŚCI KONSTRUKCYJNEJ NR 61005/06	PODPIS
INWESTYCJA <b>ROZBUDOWA, NADBUDOWA ORAZ PRZEBUDOWA BUDYNKU "A" ZESPOŁU SZKÓŁ W ZAWONI</b>			
LOKALIZACJA ul. Szkolna 26, 55-106 Zawonia, działka nr 680, AM- 2, obręb ZAWONIA GMINA ZAWONIA, POWIAT TRZEBNICKI			
BRANŻA <b>KONSTRUKCJA</b>	STADIUM <b>PROJEKT WYKONAWCZY</b>		
TYTUŁ RYSUNKU <b>RZUT KONSTRUKCJI STROPU NAD PARTEREM</b>			
NR RYSUNKU <b>KW-02</b>	REWIZJA <b>0</b>	SKALA <b>1:100</b>	DATA <b>31.07.2017</b>