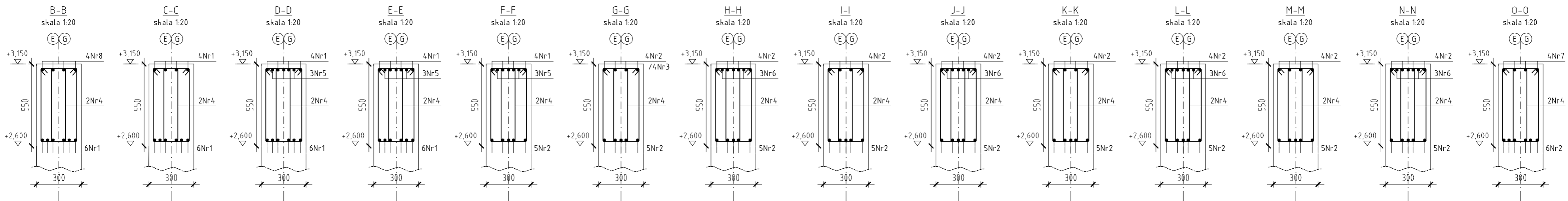
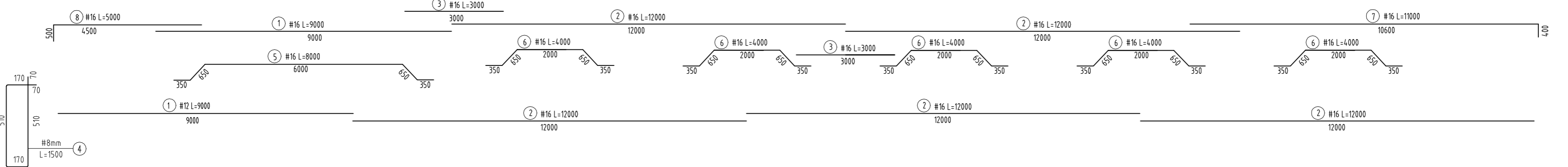
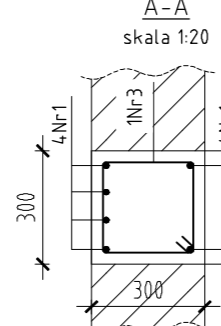
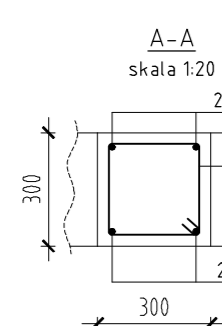
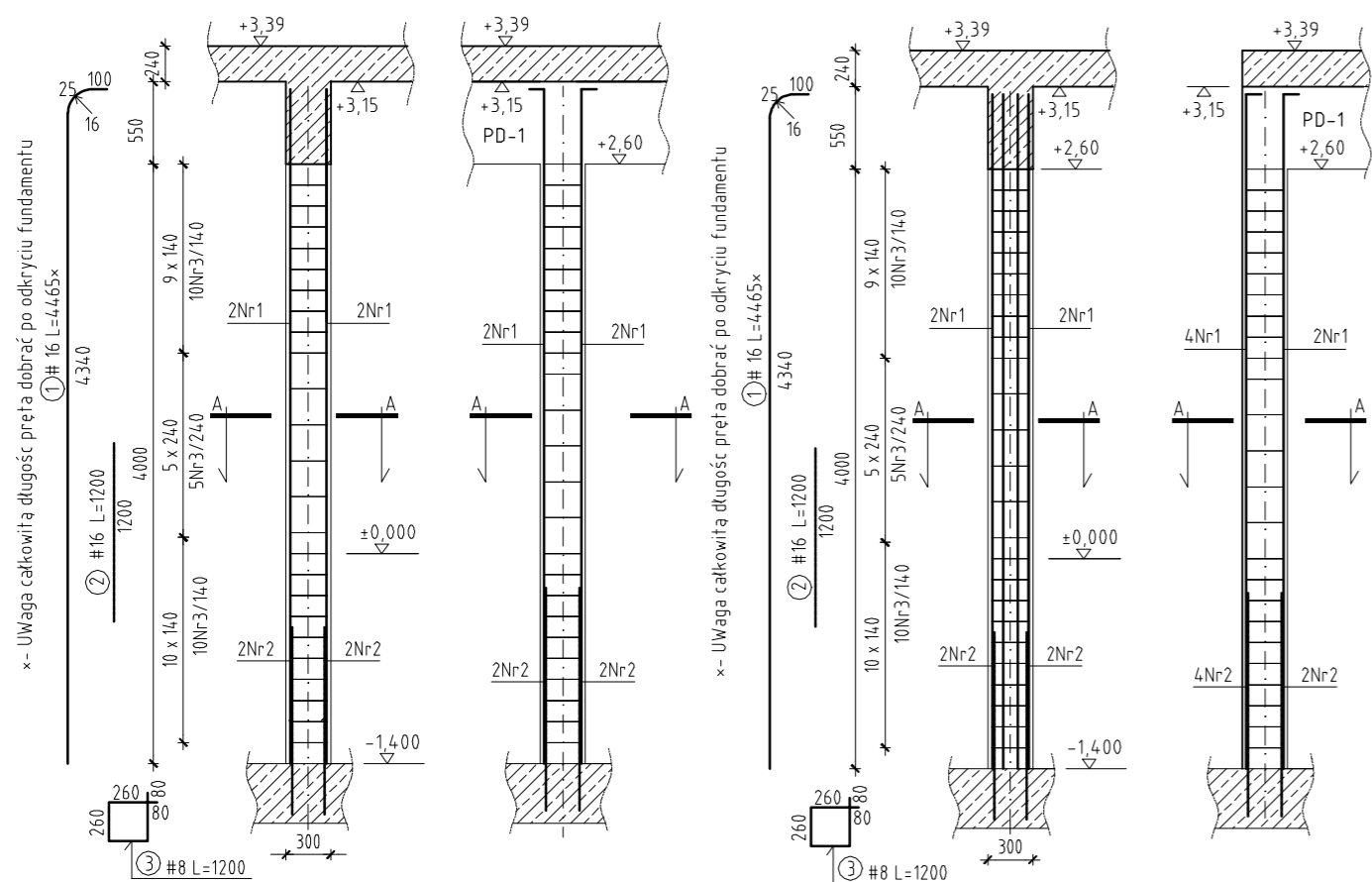


W celu ostatecznego dobrania długości prętów zbrojenia projektowanych słupów S-1 i S-2 należy, zweryfikować na budowie przyjęte głębokości posadowienia poszczególnych stóp i ław.



Słup S-1
14 sztuki

Słup S-2
4 sztuki



ZESTAWIENIE STALI ZBROJENIOWEJ - PODCIĄG PD-1 i SŁUPY S-1 i S-2

nr	Stal	Średnica mm	Liczba szt.	Długość mm	Sł3S				
					φ 6	φ 8	φ 14	φ 16	φ 12
				0,222	0,395	1,208	1,578	0,888	
PODCIĄG P-1 szt. 2									
1	B500SP	16	10	9000				90,0	
2	B500SP	16	24	12000				288,0	
3	B500SP	16	8	3000				24,0	
4	Sł3S	8	500	1500		750,0			
5	B500SP	16	3	8000				24,0	
6	B500SP	16	15	4000				60,0	
7	B500SP	16	4	11000				44,0	
8	B500SP	16	4	5000				20,0	
Sumaryczna długość dla 1szt. [m]					0,0	750,0	0,0	550,0	0,0
Łącznie [m]					0,0	1500,0	0,0	1100,0	0,0
SŁUP S-1 szt. 14									
1	B500SP	14	4	4465				17,9	
2	B500SP	14	4	1200				4,8	
3	Sł3S	8	25	1200		30,0			
Sumaryczna długość dla 1szt. [m]					0,0	30,0	22,7	0,0	0,0
Łącznie [m]					0,0	420,0	317,2	0,0	0,0
SŁUP S-2 szt. 4									
1	B500SP	14	6	4465				26,8	
2	B500SP	14	6	1200				7,2	
3	Sł3S	8	25	1200		30,0			
Sumaryczna długość dla 1szt. [m]					0,0	30,0	34,0	0,0	0,0
Łącznie [m]					0,0	120,0	136,0	0,0	0,0
Ogółem [m]					0,0	2040,0	453,2	1100,0	0,0
Masa wg średnic [kg]					0,0	805,0	547,7	1736,2	0,0
Masa wg gat. stali [kg]						805,0		2283,9	
Masa ogółem [kg]								3089	

UWAGA:

- BETON C 25/30 , STAL A-IIIN (#12, #14 #16) , A-I (#6, #8)
- OTULINA min. 20 mm , OD GRUNTU min. 50 mm.
- W MIEJSCU WYBURZONYCH SŁUPÓW I PODCIĄGÓW WYKONAĆ ELEMENTY KONSTRUKCJI PRZEDSTAWIONE NA RYSUNKU.
- WYMIARY PRZEKROJÓW ELEMENTÓW (b x h) w MILIMETRACH, RZĘDNE PODANO W METRACH. G.P. - RZĘDNA GÓRY EL. , D.P. - RZĘDNA DOŁU EL.
- PODANE RZĘDNE OKREŚLAJĄ POZIOM POSADOWIENIA ELEMENTU.
- WSZYSTKIE MIESZANKI BETONOWE DOKŁADNIE ZAGĘŚCIĆ WIBRATORAMI WGŁĘBNYMI W CELU UZYSKANIA ODPOWIEDNIEJ WYTRZYMAŁOŚCI BETONU.
- PODSTAWA DO WYKONANIA OBIEKTU JEST PROJEKT WYKONAWCZY OPRACOWANY PRZEZ UPRAWNIONEGO PROJEKTANTA.
- OTWOROWANIE STROPU WYKONAĆ WG RYS. ARCHITEKTONICZNYCH I INSTALACYJNYCH.
- PRĘTY ZBROJENIA STARTOWEGO SŁUPÓW WKLEIĆ W ISTNIEJĄCE STOPY I ŁAWY FUNDAMENTOWE LUB POŁĄCZYĆ NA ZAKŁAD ZE ZBROJENIEM ZAKOTWIONYM W FUNDAMENCIE.

JEDNOSTKA PROJEKTOWA
PAVO PAVO Pracownia Architektury Paweł Walny
ul. Wojska Polskiego 16, 48-370 Paczków
tel.: +48 692 48 90 75
e-mail: biuro@pavopracownia.pl

PROJEKTANT mgr inż. Władysław Szydełko
UPRAWNIENIA BUDOWLANE W SPECJALNOŚCI KONSTRUKCJI NR 4/005/04

SPRZEMOŻENIE mgr inż. Mariusz Skuza
UPRAWNIENIA BUDOWLANE W SPECJALNOŚCI KONSTRUKCJI NR 5/005/05

INWESTYCJA ROZBUDOWA, NADBUDOWA ORAZ PRZEBUDOWA BUDYNKU "A" ZESPOŁU SZKÓŁ W ZAWONIU

LOKALIZACJA ul. Szkolna 26, 55-106 Zawonia, działka nr 680, AM-2, obręb ZAWONIA GMINA ZAWONIA, POWIAT TRZEBNICKI

BRANŻA KONSTRUKCJA PROJEKT WYKONAWCZY

Tytuł RYSUNKU KONSTRUKCJA STROPU - ELEMENTY cz.2

NR RYSUNKU KW-10 REWIZJA 1 SKALA 1:50 DATA 29.03.2018