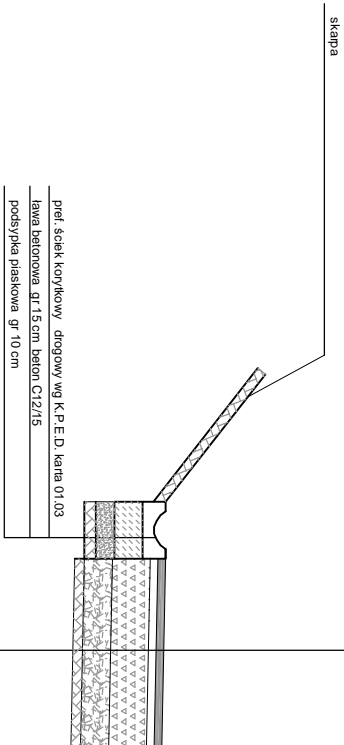


nawierzchnia bitumiczna AC 11 S gr 4cm

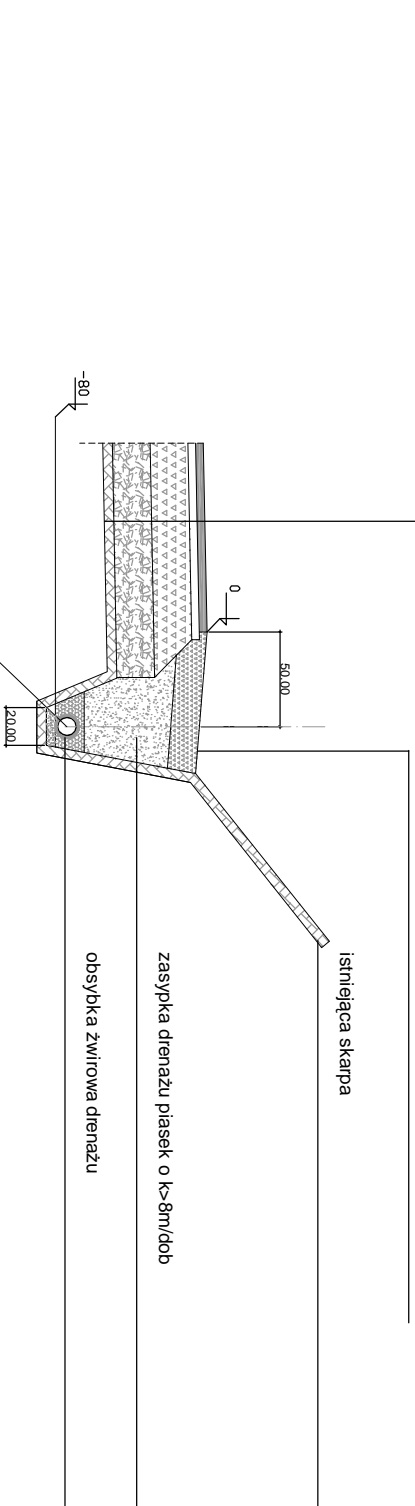
Szczegół nr 1 prefabrykowany ściek korkowy

warstwa wiążąca AC 16 W grubość 4 cm
podbudowa z mieszanki kamiennej 0/63 gr 20 cm
wymiana gruntu
podłoże gruntowe rodzime



Szczegół nr 2 drenaż

utwardzone pobocze z kruszywa łamanego 0/31,5



rura drenarska pcv fi 100
w osnowie z geowłókniny na podsypce piaskowej 10 cm

Investor:				
GMINA ZAWONIA				
ul. Trzebnicka 11 55-106 Zawonia				
Jednostka projektowa:				
ZU-H "RR"				
mgr inż. Ryszard Józwik				
ul. Teatralna 2a 55-100 Trzebnica				
Projektował	mgr inż. Ryszard Józwik	nr upr. 2559/91/UV	Stadium: PB-IV	Data: 04.2016
Sprawdził	mgr inż. Stanisław Szymczuk	nr upr. 1311065/03	Brano za: drogi	Skala: 1:40
Zadanie: Projekt przebudowy drogi powiatowej gminnej w Przyszejwicach.				
Objekt:	szczeół ściku korkowego i drenu .			Nr umowy: 4